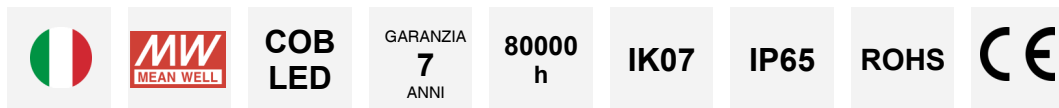


TESTAORO



Codice	Potenza (w)	Lumen Nom. (lm)	Lumen Netti (lm)	Temp. (k°)	Angolo Ottica (°)	Dimensioni LxHxP (mm)	Peso (Kg)
PITESTAOROS2240W	240	28030	26747	5000	90±5%	Ø 450x540	10,60
PITESTAOROS2240WW	240	28030	26747	5000	110	Ø 362x470	10,40

CARATTERISTICHE COMUNI

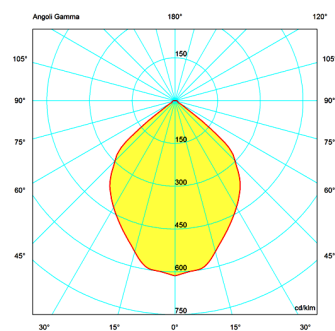
Indice protezione	IP65
Resa cromatica CRI	>70
Durata (h)	>80.000 L80B10
Temperatura esercizio	-40+60° (COB -40+100°) (DRIVER -40+75°)
Grado di impatto	IK07
Tipo installazione	Sospensione
Finitura	Alluminio brillantato
Sistema ottico	Lente in Vetro Borosilicato
Alimentazione	100-240V - 50/60Hz
Fattore potenza	0,96 (cos phi)
Classe isolamento	I
Certificazioni	CE - ROHS
Garanzia (anni)	7

ACCESSORI

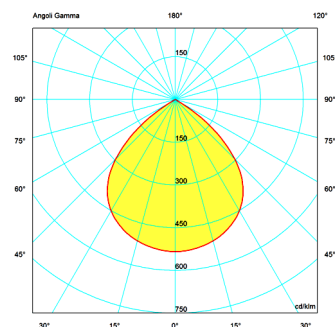
DRIVER 1-10V
DRIVER DALI
CONNETTORE PRESA-SPINA RAPIDO—IP
TEMPERATURA COLORE 4000K



DIAGRAMMI FLUSSO FOTOMETRICO

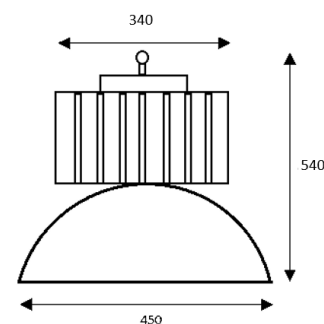


90°±5%

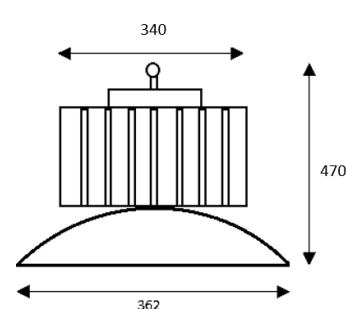


110°

DISEGNI TECNICI



90°±5%



110°