





TESTANERA



150W	22190 lumen	IP65
DIMMERABLE 	>50000 ore	

Per le sue caratteristiche il **TESTANERA** rappresenta il prodotto di punta della nostra produzione, in grado di soddisfare le più svariate esigenze lavorative. Il proiettore industriale a LED **TESTANERA** garantisce un'elevata efficienza luminosa unita ad un basso consumo energetico. Particolarmente indicato per aree produttive con altezze del soffitto comprese tra gli 8 e i 12 metri.

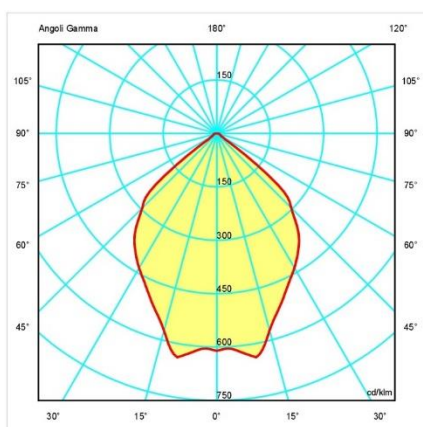
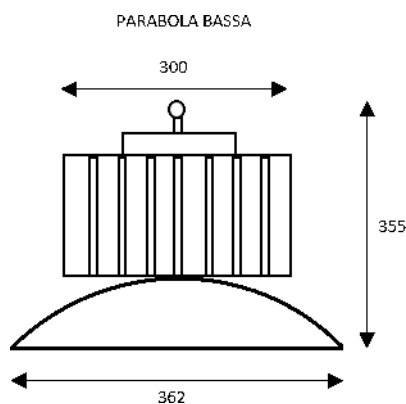
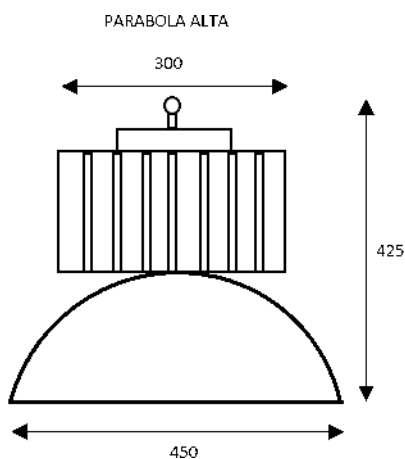
CARATTERISTICHE

WATT	150W (1-10V – PWM – Potenziometro)
EQ.WATT	250W – 400W
LUMEN	22190 lm
COLORE	5000 k
CRI	>70
FASCIO LUMINOSO	90° (110° Parabola Bassa)
ORE LAVORO	>50.000 ore L90B10
TEMP. FUNZIONAMENTO	-30°/+60°
FATT. POTENZA – PFC	>0,95
TEMPO ACCENSIONE	0,2 sec
TENS. ALIMENT.	125:300Vac / 50-60Hz
TIPO LED	COB Citizen
OTTICA	Lente condensatrice in vetro boro-silicato e guarnizione in gomma silconica
DIMENSIONI LxHxP (mm)	450x425 (362x355 Parabola Bassa)
PESO	4,9Kg (4,7Kg Parabola Bassa)
TIPOLOGIA INSTALLAZIONE	A Sospensione
MATERIALE CORPO	Alluminio anodizzato a brillantato
GARANZIA ANNI	5 anni
GRADO PROTEZIONE	IP65
CLASSE ISOLAMENTO	I
CERTIFICAZIONE	CE/ROHS
PROTEZIONE	Circuito/sovracorrente/sovratensione/sovratemperatura
GRUPPO DI RISCHIO LED	Gruppo 1
CERTIFICAZIONE FOTOMETRICA	UNI 11356 del 2010, EN 13032-1 del 2005
CERTIFICAZIONE FOTOBIOLOGICA	EN 62471-1/08; IEC/TR62471-2/09; IEC/TR62778/12
RIF. CODE	PITESTANERA58COB (PITESTANERA20LM Parabola Bassa)

TESTA NERA

ACCESSORI

POTENZIOMETRO	Permette la regolazione manuale dell'intensità luminosa fino a 10 proiettori
SENSOLED BASIC	Dispositivo per la regolazione automatica dell'intensità luminosa
SENSOLED PLUS	Dispositivo per la regolazione automatica dell'intensità luminosa c/sensore presenza



m	150 W	Lux max • Em (lux)
4		859 • 385
8		215 • 96
12		95 • 43
16		54 • 24
20		34 • 15

