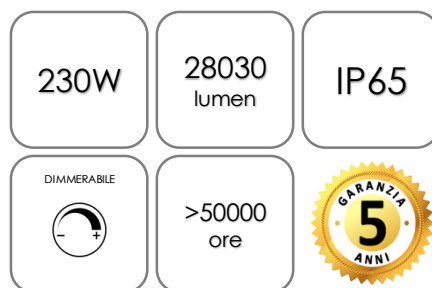




TESTAORO



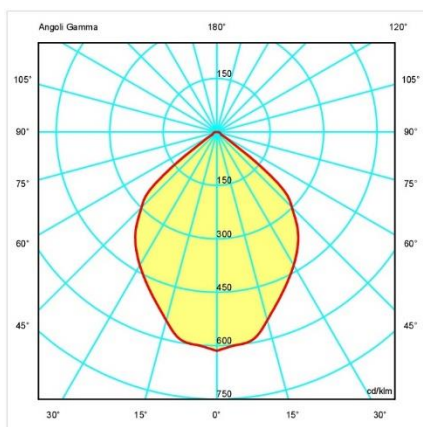
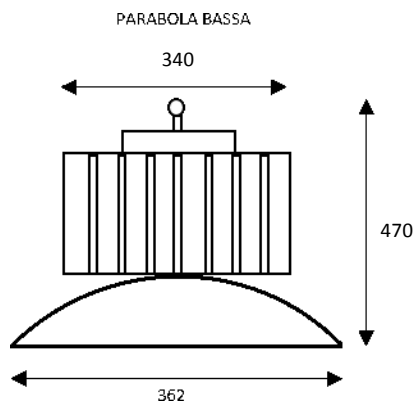
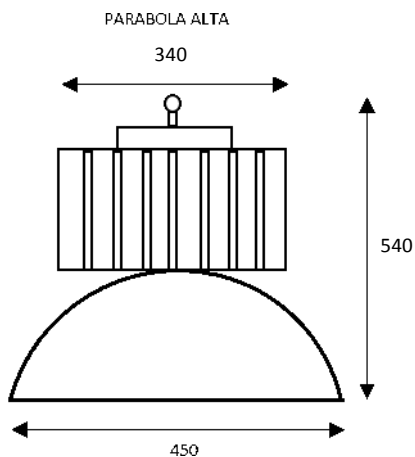
Proiettore industriale a LED caratterizzato dalla sua elevata efficienza luminosa, progettato per attività produttive che richiedono massima luminosità unita a precisione. Il proiettore LED **TESTAORO** è particolarmente indicato per aree produttive con altezze del soffitto superiori ai 12 metri.

CARATTERISTICHE

WATT	230W (1-10V – PWM – Potenziometro)
EQ.WATT	250W - 400W – 600W
LUMEN	28030 lm
COLORE	5000 k
CRI	>70
FASCIO LUMINOSO	90° (110° Parabola Bassa)
ORE LAVORO	>50.000 ore L90B10
TEMP. FUNZIONAMENTO	-30°/+60°
FATT. POTENZA – PFC	>0,95
TEMPO ACCENSIONE	0,2 sec
TENS. ALIMENT.	125:300Vac / 50-60Hz
TIPO LED	COB Citizen
OTTICA	Lente condensatrice in vetro boro-silicato e guarnizione in gomma silconica
DIMENSIONI LxHxP (mm)	450x540 (362x470 Parabola Bassa)
PESO	10,6Kg (10,4Kg Parabola Bassa)
TIPOLOGIA INSTALLAZIONE	A Sospensione
MATERIALE CORPO	Alluminio anodizzato a brillantato
GARANZIA ANNI	5 anni
GRADO PROTEZIONE	IP65
CLASSE ISOLAMENTO	I
CERTIFICAZIONE	CE/ROHS
PROTEZIONE	Circuito/sovracorrente/sovratensione/sovratemperatura
GRUPPO DI RISCHIO LED	Gruppo 1
CERTIFICAZIONE FOTOMETRICA	UNI 11356 del 2010, EN 13032-1 del 2005
CERTIFICAZIONE FOTOBIOLOGICA	EN 62471-1/08; IEC/TR62471-2/09; IEC/TR62778/12
RIF. CODE	PITESTAORO30LM (PITESTAORO30W Parabola Bassa)

ACCESSORI

POTENZIOMETRO	Permette la regolazione manuale dell'intensità luminosa fino a 10 proiettori
SENSOLED BASIC	Dispositivo per la regolazione automatica dell'intensità luminosa
SENSOLED PLUS	Dispositivo per la regolazione automatica dell'intensità luminosa c/sensore presenza



m	230 W	Lux max • Em (lux)
4		1076 • 457
8		269 • 114
12		120 • 51
16		67 • 29
20		43 • 18

